

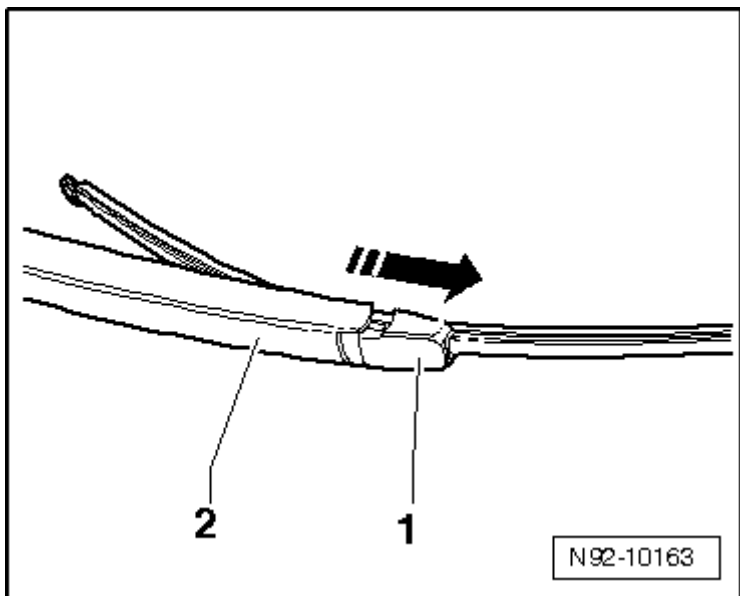
エアロ ダイナミック ワイパーの取り外し・取り付け

注!

エアロ ダイナミック ワイパーは非常に変形しやすい。ワイパー ブレードをリヤ ウィンドウから離す際は、ワイパー ブレード取り付け部以外をつかまないこと。

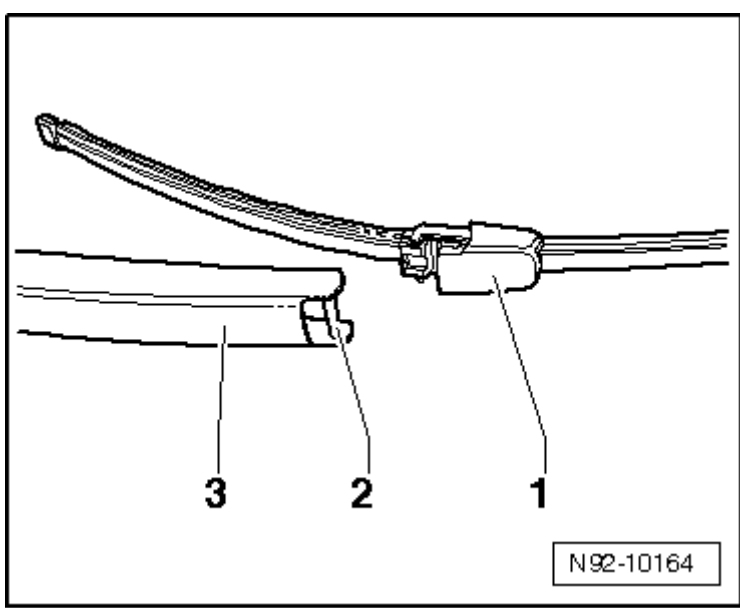
取り外し

- ワイパー アーム -2- を立てて、ウィンドウから離す。
- ワイパー ブレード取り付け部-1- を、ワイパー アーム-2- から-矢印方向- にスライドする。



- ワイパー ブレード取り付け部-1- を、ワイパー アームのシャフト-2- から取り外す。

取り付け



- ワイパー ブレード取り付け部-1- を、ワイパー アーム-3- のシャフト-2- にセットする。
- ワイパー ブレード取り付け部を、ワイパー アームに挿入して噛み合わせる。
- ワイパー アームをリヤ ウィンドウに慎重に戻す。

