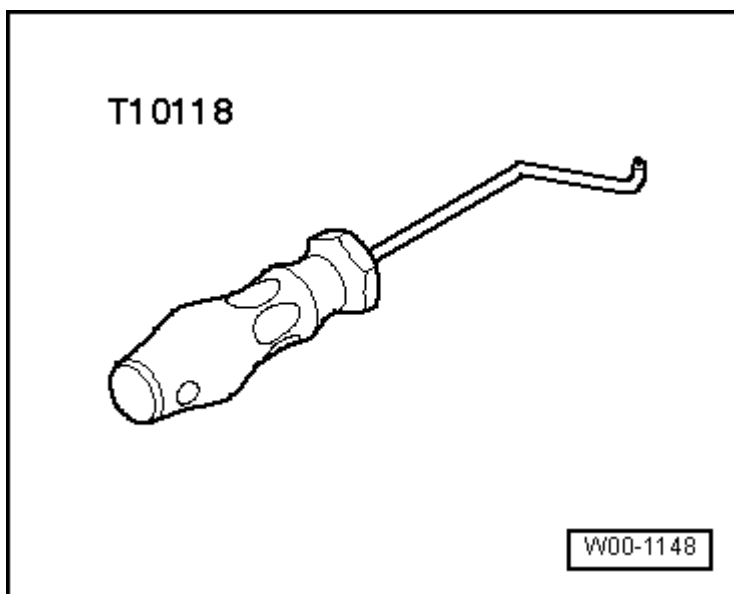


## パワー アウトプット ステージ付きイグニッション コイル取り外し・取り付け

### 必要なスペシャル ツール、ワークショップ機器

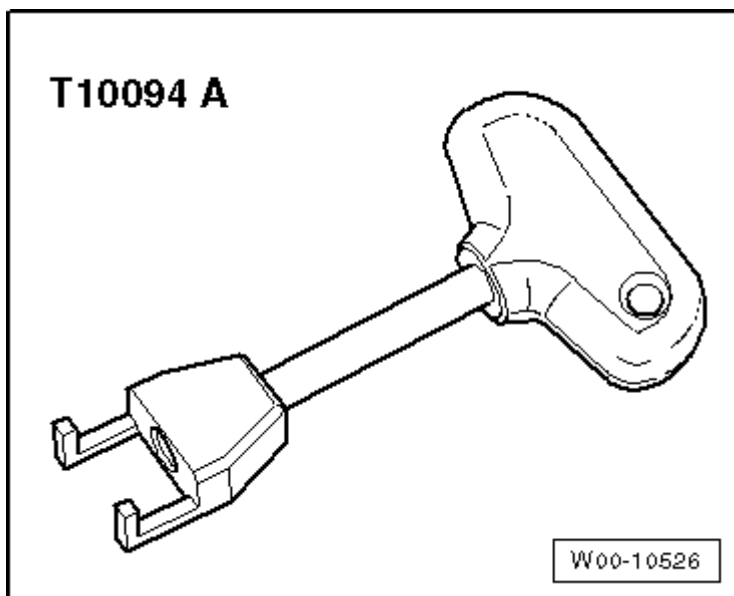
- ◆ アッセンブリー ツール -T10118-



- ◆ ブラー -T10094 A-
- ◆ ペースト -G 052 141 A2-

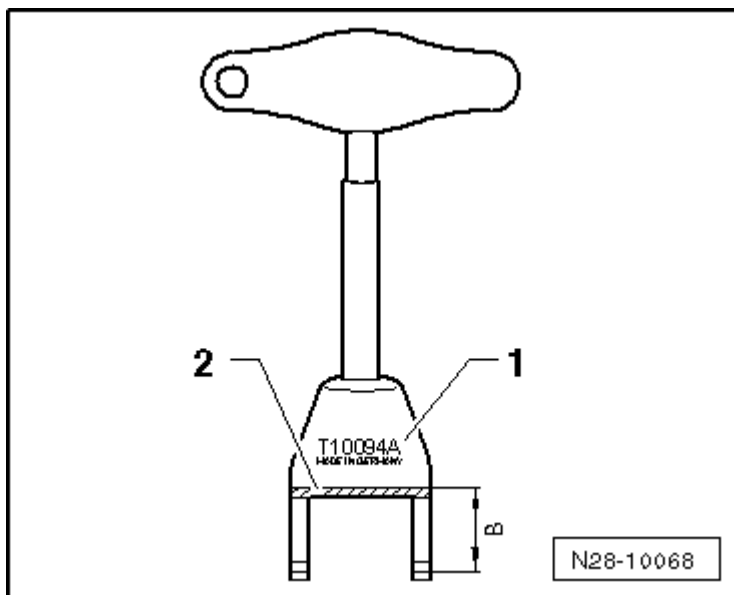
**注:**

パワー アウトプット ステージ付きイグニッション コイルのハウジングは変更されている。そのため、イグニッション コイルはブラー -T10094A- を使用しないと脱着できない。以下に説明する方法で、従来の ブラー -T10094- を使用することもできる。

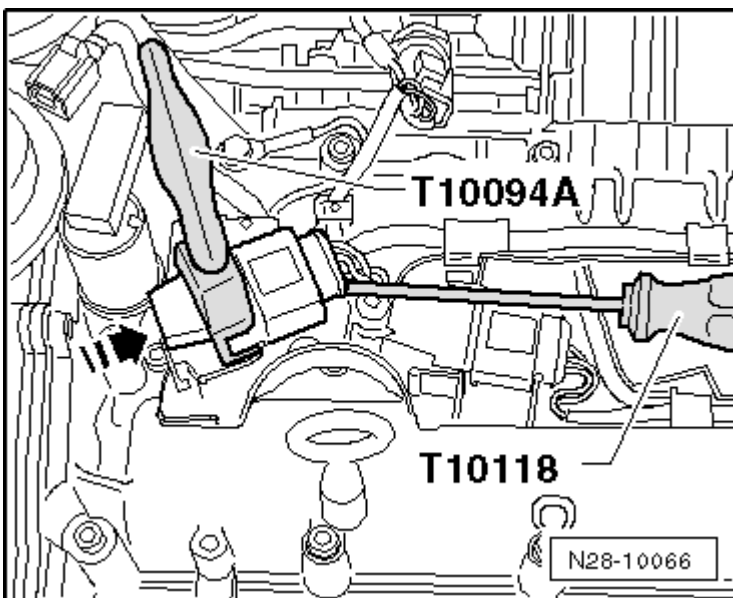


- 適切なツールを使用して、-B- の寸法が18mmになるように図示範囲 -2- を切削する。
- さらに、ツール番号に文字 “A” -1- を追加しておく。

### 取り外し



- プラー -T10094A- をパワー アウトプット ステージ付きイグニッション コイル -矢印- にセットする。
- アウトプット ステージ付きイグニッション コイルを少し引き出す。
- アッセンブリー ツール -T10118- を図のようにセットする。
- 慎重にコネクターのロックを緩め、コネクタを外す。

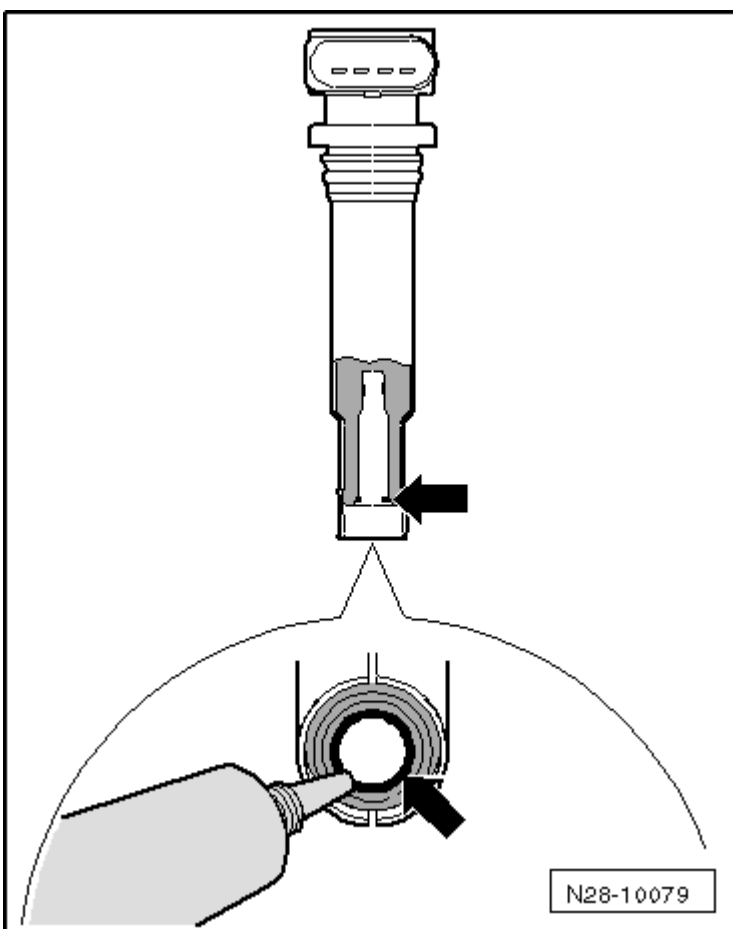


**取り付け**

**注:**

- ◆ 新品のスパーク プラグを取り付ける場合、イグニッション コイルにペースト -G 052 141 A2- を塗布する。これによりイグニッション コイルのシーリング ホースがスパーク プラグに接着するのを防止する。ペーストは、イグニッション コイルを差し込んだらスパーク プラグに均等に広がること。
- ◆ 新品のパワー アウトプット ステージ付きイグニッション コイルにはグリースが塗布されて納品される。

- ペースト -G 052 141 A2- は、細いビードでイグニッション コイルのシーリング ホース周り -矢印- に塗布すること。
- プラー -T10094A- をパワー アウトプット ステージ付きイグニッション コイルにセットする。
- ロック音を確認できるまで、コネクタをアウトプット ステージ付きイグニッション コイルにスライドさせる。



- アウトプット ステージ付きイグニッション コイルを -矢印- 方向にシリンダー ヘッドに取り付ける。

