

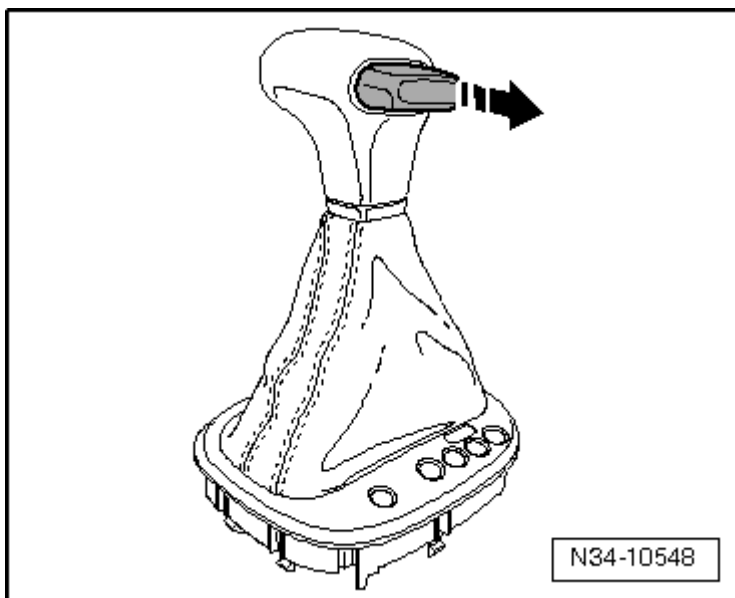
## セレクター レバー ノブの取り外し・取り付け

全てのノブのボタンはノブ内に押し込めるようになっているが、押し込んだ状態でノブを取り付けないこと。

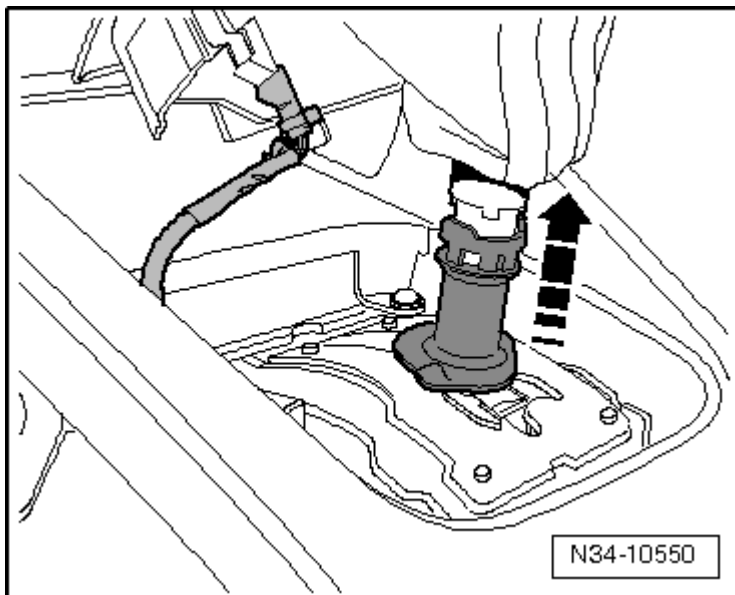
- ノブを取り外すには、ボタンを停止位置以上に引き出す - 矢印 -。

(GTIを除く)

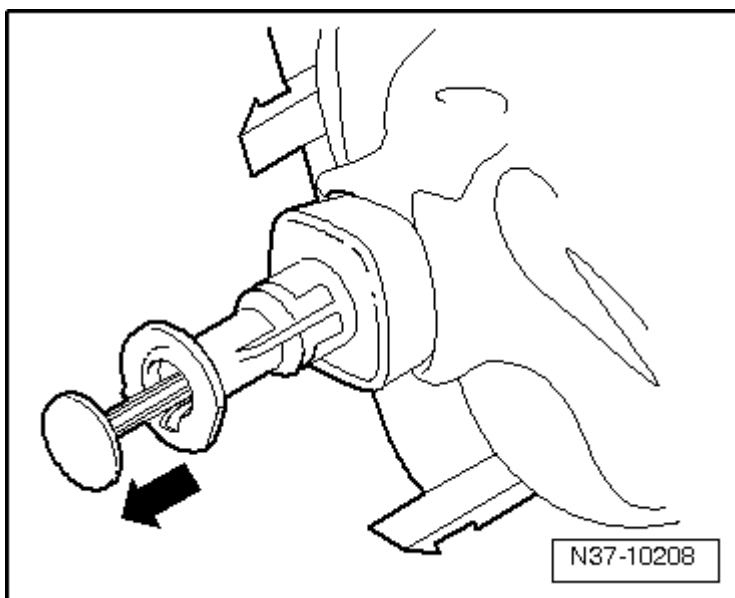
- ケーブル タイまたはワイヤーでボタンを固定し、ノブ内に戻らないようにする。
- カバーの固定を外す。



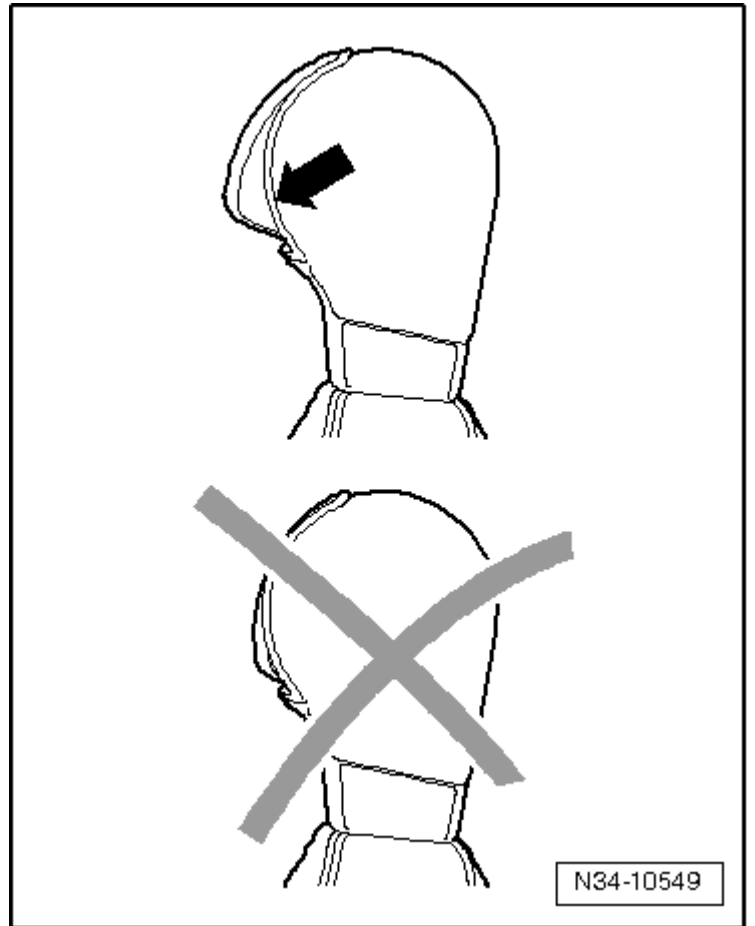
- ノブを解除する。
- 取り付け後、ノブを再び固定し、ノブの下のプラスチック パーツを押し下げる。



- ノブを解除したら、“新品”のノブの輸送ガードを取り外す。
- カバーからコネクターを外す。
- ノブを引き上げて取り外す。



“GTIのノブ” のボタンも押し込まれていないこと。



- 押し込まれた場合は、ノブトリムを上側に取り外す。
- ノブを取り付ける前に、プル ロッド用の小さいレバー-矢印-を溝に押し戻す。
- 取り付け後、ノブを再び固定し、ノブの下のプラスチック パーツを押し下げる。

