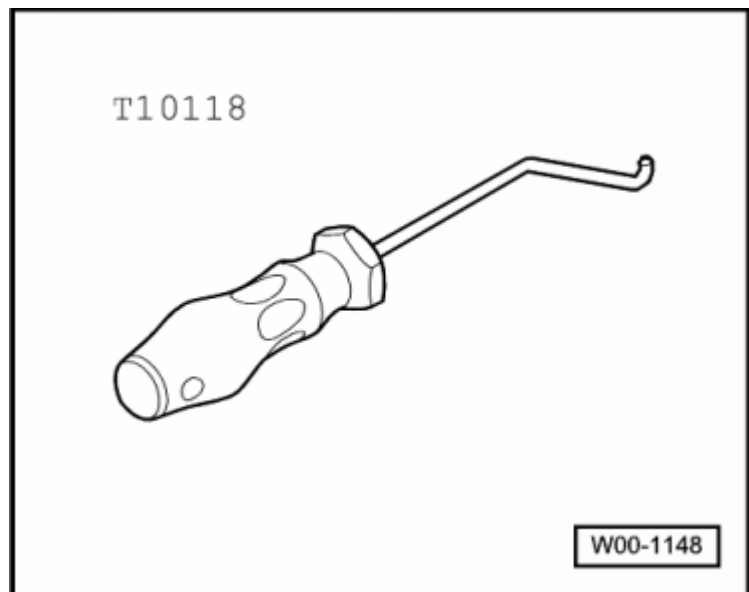


## パワー アウトプット ステージ付きイグニッション コイルの取り外し・取り付け

### 必要なスペシャルツール、テスターおよび補助装置

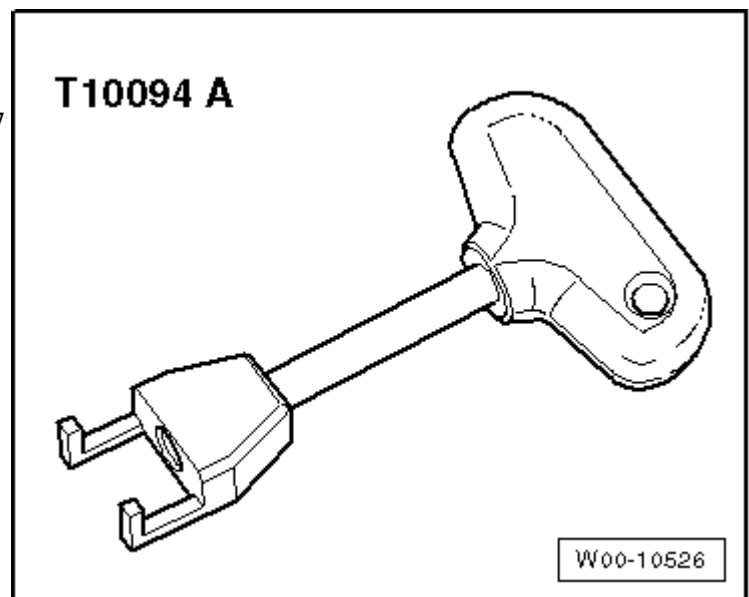
- ◆ アッセンブリー ツール -T10118-



- ◆ プラー -T10094 A-

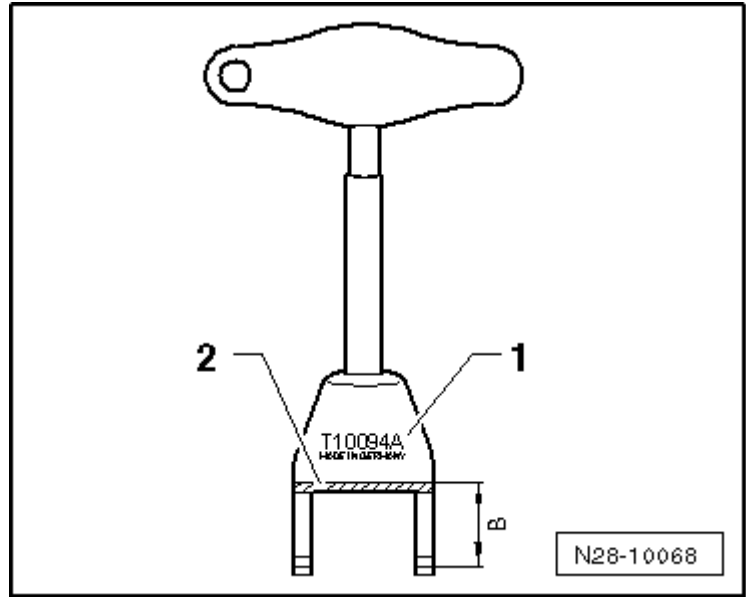
#### 注:

パワー アウトプット ステージ付きイグニッション コイルのハウジングが変更された。そのため、このイグニッション コイルの取り外し・取り付けを行う時は、必ずプラー -T10094 A- を使用する。これまでのプラー -T10094- は後で記述するように加工をすれば、なお使用することができる。



- 新しい規定寸法 -B- が 18 mm になるように、マークした範囲 -2- を適当なワークショップ ツールで切除する。
- ツール名を、識別のために文字“A” -1- を追加する。

### 取り外し



- プラ -T10094 A- をパワー アウトプット ステージ付きイグニッション コイル-矢印- にセットする。
- パワー アウトプット ステージ付きイグニッション コイルを少し引き出す。
- アッセンブリー ツール -T10118- を図示のように取り付ける。
- コネクター ロックを慎重に外し、コネクターを引き抜く。

**取り付け**

- プラ -T10094 A- をパワー アウトプット ステージ付きイグニッション コイルにセットする。
- パワー アウトプット ステージ付きイグニッション コイルにコネクターが音を立ててはまるまで差し込む。
- パワー アウトプット ステージ付きイグニッション コイルを-矢印- の方向に押して、シリンダーヘッドに取り付ける。

