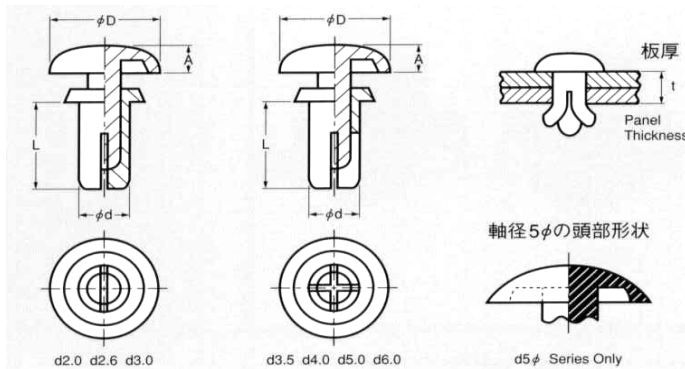


プッシュリベット(Pタイプ)



- ・材質 ナイロン6(PA6) UL94V-2
- ・色 白(W)、黒(B)
- ・包装単位 1000個

単位:mm

品番	色	穴径 Φ	板厚 t	φd	L	φD	A	抜去力
P2024	W・B	2.1	0.6~1.2	2.0	2.4	4.2	1.2	29N以上
P2032	W・B	2.1	1.3~2.0	2.0	3.2	4.2	1.2	29N以上
P2040	W・B	2.1	2.1~2.8	2.0	4.0	4.2	1.2	29N以上
P2048	W・B	2.1	2.9~3.6	2.0	4.8	4.2	1.2	29N以上
P2064	W・B	2.1	3.7~4.4	2.0	6.4	4.2	1.2	29N以上
P2632	W・B	2.7	1.0~2.0	2.6	3.2	5.0	1.4	49N以上
P2642	W・B	2.7	2.1~3.0	2.6	4.2	5.0	1.4	49N以上
P2648	W・B	2.7	2.7~3.6	2.6	4.8	5.0	1.4	49N以上
P2655	W・B	2.7	3.4~4.3	2.6	5.5	5.0	1.4	49N以上
P3035	W・B	3.1	1.0~2.0	3.0	3.5	6.4	1.6	78N以上
P3045	W・B	3.1	2.0~3.0	3.0	4.5	6.4	1.6	78N以上
P3055	W・B	3.1	3.0~4.0	3.0	5.5	6.4	1.6	78N以上
P3065	W・B	3.1	4.0~5.0	3.0	6.5	6.4	1.6	78N以上
P3075	W・B	3.1	5.0~6.0	3.0	7.5	6.4	1.6	78N以上
P3080	W・B	3.1	5.5~6.5	3.0	8.0	6.4	1.6	78N以上
P3090	W・B	3.1	6.5~7.5	3.0	9.0	6.4	1.6	78N以上
P3100	W・B	3.1	7.5~8.5	3.0	10.0	6.4	1.6	78N以上
P3535	W・B	3.6	1.2~2.1	3.5	3.5	6.4	1.6	118N以上
P3545	W・B	3.6	2.2~3.1	3.5	4.5	6.4	1.6	118N以上
P3550	W・B	3.6	2.7~3.6	3.5	5.0	6.4	1.6	118N以上
P3555	W・B	3.6	3.2~4.1	3.5	5.5	6.4	1.6	118N以上
P3560	W・B	3.6	3.7~4.6	3.5	6.0	6.4	1.6	118N以上
P3570	W・B	3.6	4.7~5.6	3.5	7.0	6.4	1.6	118N以上
P3580	W・B	3.6	5.7~6.6	3.5	8.0	6.4	1.6	118N以上
P4050	W・B	4.1	2.5~3.5	4.0	5.0	8.0	1.8	196N以上
P4060	W・B	4.1	3.5~4.5	4.0	6.0	8.0	1.8	196N以上
P4070	W・B	4.1	4.5~5.5	4.0	7.0	8.0	1.8	196N以上
P4080	W・B	4.1	5.5~6.5	4.0	8.0	8.0	1.8	196N以上
P4090	W・B	4.1	6.5~7.5	4.0	9.0	8.0	1.8	196N以上
P4100	W・B	4.1	7.5~8.5	4.0	10.0	8.0	1.8	196N以上
P4120	W・B	4.1	9.5~10.5	4.0	12.0	8.0	1.8	196N以上
P5045	W・B	5.1	1.5~2.5	5.0	4.5	9.0	2.2	245N以上
P5055	W・B	5.1	2.5~3.5	5.0	5.5	9.0	2.2	245N以上
P5065	W・B	5.1	3.5~4.5	5.0	6.5	9.0	2.2	245N以上
P5075	W・B	5.1	4.5~5.5	5.0	7.5	9.0	2.2	245N以上
P5085	W・B	5.1	5.5~6.5	5.0	8.5	9.0	2.2	245N以上
P5095	W・B	5.1	6.5~7.5	5.0	9.5	9.0	2.2	245N以上
P5105	W・B	5.1	7.5~8.5	5.0	10.5	9.0	2.2	245N以上
P6060	W・B	6.1	2.5~4.0	6.0	6.0	12.0	2.5	294N以上
P6080	W・B	6.1	4.0~5.5	6.0	8.0	12.0	3.0	294N以上